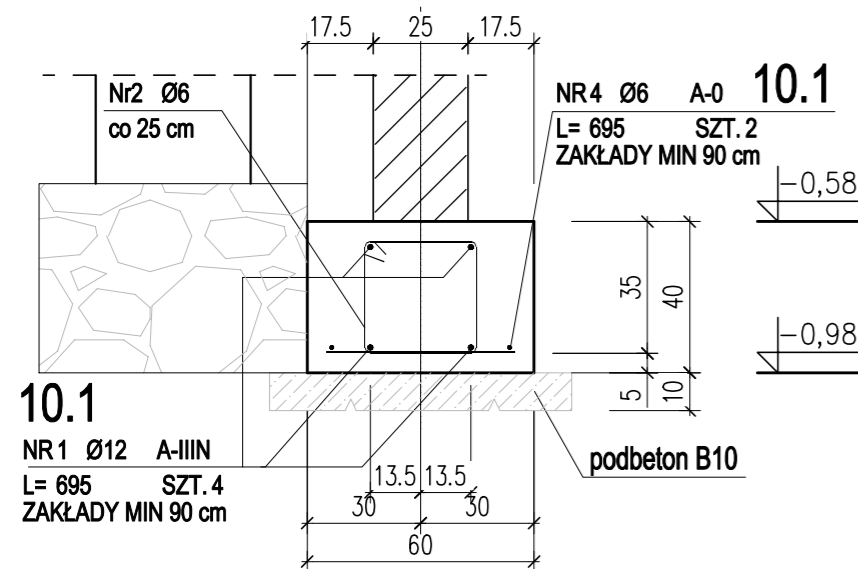


Poz.10.1 ŁAWA FUNDAMENTOWA 1:20

wyk. 6,99m

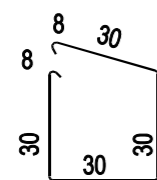


10.1

NR1 Ø12 A-IIIIN
L= 695 SZT. 4
ZAKŁADY MIN 90 cm

NR4 Ø6 A-0 10.1
L= 695 SZT. 2
ZAKŁADY MIN 90 cm

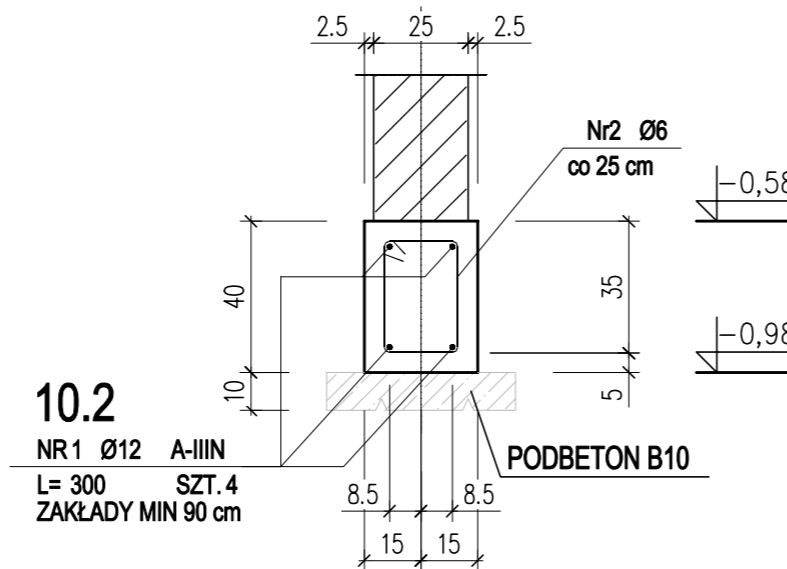
NR3 Ø12 A-IIIIN 10.1
L= 50 SZT. 35
co 20 cm



NR2 Ø6 A-0 10.1
L= 136 SZT. 28
co 25 cm

Poz.10.2 ŁAWA FUNDAMENTOWA 1:20

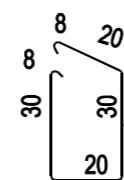
wyk. 3,0 m



10.2

NR1 Ø12 A-IIIIN
L= 300 SZT. 4
ZAKŁADY MIN 90 cm

NR2 Ø6
co 25 cm



NR2 Ø6 A-0 10.2
L= 116 SZT. 12
co 25 cm

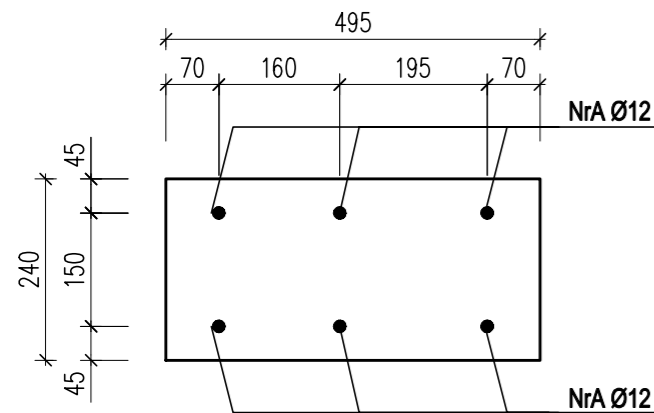
ZESTAWIENIE STALI ZBROJENIOWEJ

POZ.	NR PRĘTA	Ø [mm]	DŁUGOŚĆ [m]	ILOŚĆ			DŁ. ŁĄCZNA [m]	
				PRĘTÓW	x POZ.	RAZEM	A-0 Ø6	A-IIIIN Ø12
Poz. 10.1 - - 1								
10.1	1	12	6,950	4	1	4		27,80
	2	6	1,360	28	1	28		38,08
	3	12	0,500	35	1	35		17,50
	4	6	6,950	2	1	2		13,90
Poz. 10.2 - - 1								
10.2	1	12	3,000	4	1	4		12,00
	2	6	1,160	12	1	12		13,92
Poz. A - - 1								
A	A	12	2,050	6	1	6		12,30
Poz. B - - 1								
B	B	12	2,050	18	1	18		36,90
Poz. C - - 1								
C	C	12	2,050	4	1	4		8,20
DŁUGOŚĆ RAZEM [m]							65,90	114,70
MASA JEDNOSTKOWA [kg/m]							0,222	0,888
MASA [kg]							14,63	101,85
MASA CAŁKOWITA [kg]							116,48	

- 1) Opis kształtu pręta: PN-EN ISO 3766 (gabarytowo)
- 2) Opis długości haka: gabarytowy
- 3) Długość pręta L: rzeczywista

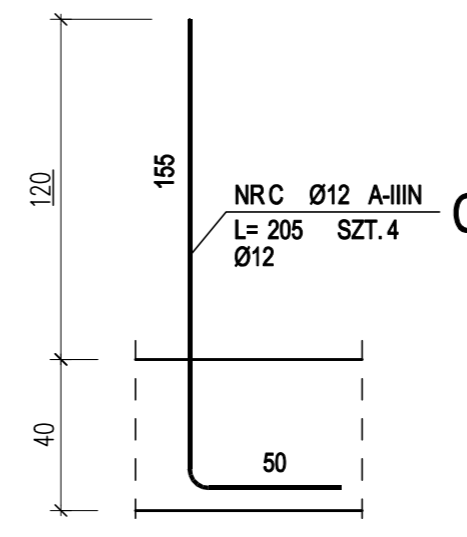
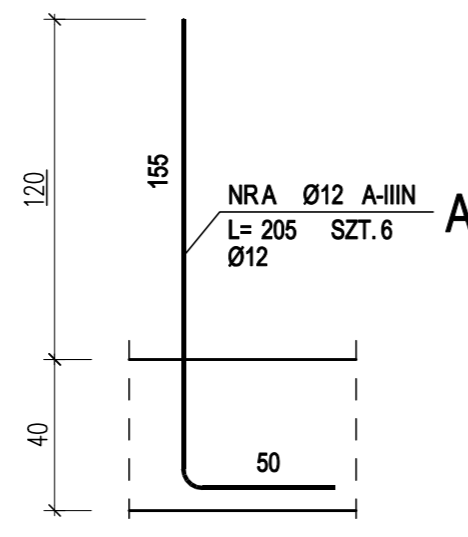
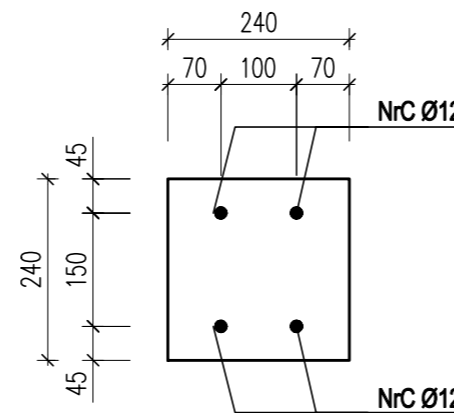
WYTYK "A" 1:10

wyk. x 1



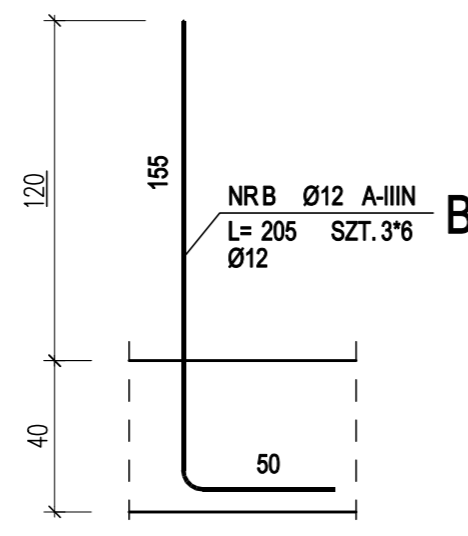
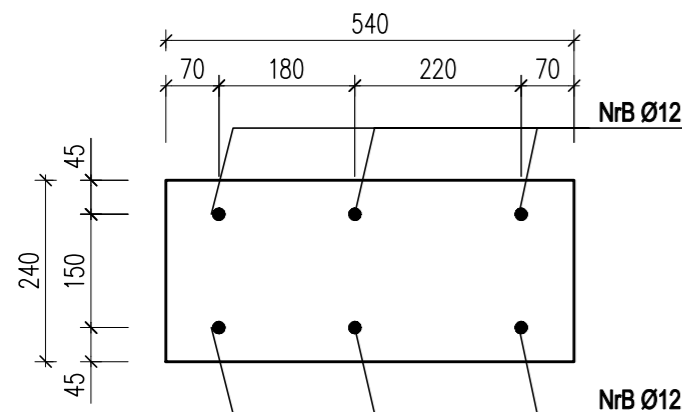
WYTYK "C" 1:10

wyk. x 1



WYTYK "B" 1:10

wyk. x 3



ZALECENIA DLA WYKONAWCY
 KLASA ŚRODOWISKA: XC2 (PN-B-03264:2002)
 BETON C20/25
 MINIMALNA GRUBOŚĆ OTULENIA: 50 mm
 ODLEGŁOŚĆ DO OSI ZBROJENIA GŁÓWNEGO: 55 mm
 MAKSYMALNY STOSUNEK w/c=0,60
 MINIMALNA ZAWARTOŚĆ CEMENTU: 280 kg/m³
 MAKSYMALNY WYMIAR ZIARNA KRUSZYWA: 16mm
 STAL ZBROJENIOWA: A-IIIIN (B500SP), A-0 (St0S)



ms studio

monika szczeblowska fabryczna 10 64-200 wolsztyn
 + 4 8 5 0 1 5 4 7 2 0 2

PROJEKT przebudowy i zmiany sposobu użytkowania budynku gospodarczo-mieszk.
 na budynek usługowy z częścią biurową na dz.nr ewid.78/1 w Winnej Górze

nazwa rysunku: RYSUNKI ZBROJENIOWE FUND.		skala: 1:20	
projekt techniczny			
branża: KONSTRUKCJA	uprawnienia:	podpis:	data:
projektanci: mgr inż. Joanna Sobolewska	UPR PROJ. NR WKP/0054/POOK/06		12.2021
sprawdzający: mgr inż. Szymon Mindykowski	UPR PROJ. NR WKP/0052/POOK/06		nr rys.: K01